

Fiche technique

Caractéristiques du produit



Buffet chauffé, vitrocéramique GN 4-1/1 Hemlock

Modèle	Code SAP	00012151
ES BROWN+ 4H	Groupe d'articles	Buffets et vitrines



- Type de buffet: BROWN - chauffé, en verre-céramique
- Propriétés de l'appareil: Réchauffés
- Nombre de GN / EN: 4
- Taille de l'appareil - GN / EN: GN 1/1
- Température minimale de l'appareil [° C]: 60
- Température maximale de l'appareil [° C]: 100

Code SAP	00012151	Alimentation	230 V / 1N - 50 Hz
Largeur nette [mm]	1494	Nombre de GN / EN	4
Profondeur nette [mm]	650	Taille de l'appareil - GN / EN	GN 1/1
Hauteur nette [mm]	1288	Température minimale de l'appareil [° C]	60
Poids net [kg]	89.00	Température maximale de l'appareil [° C]	100
Puissance électrique [kW]	1.140		

Fiche technique

Dessin technique

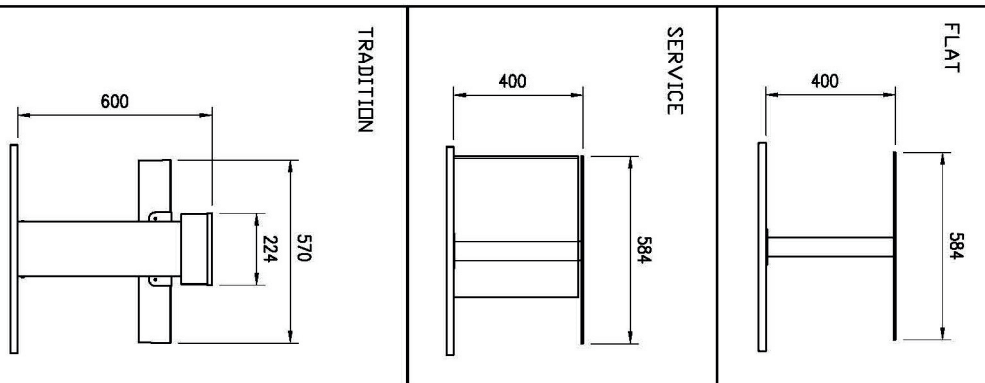
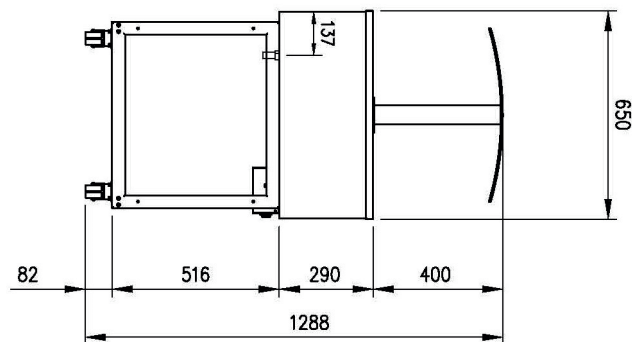
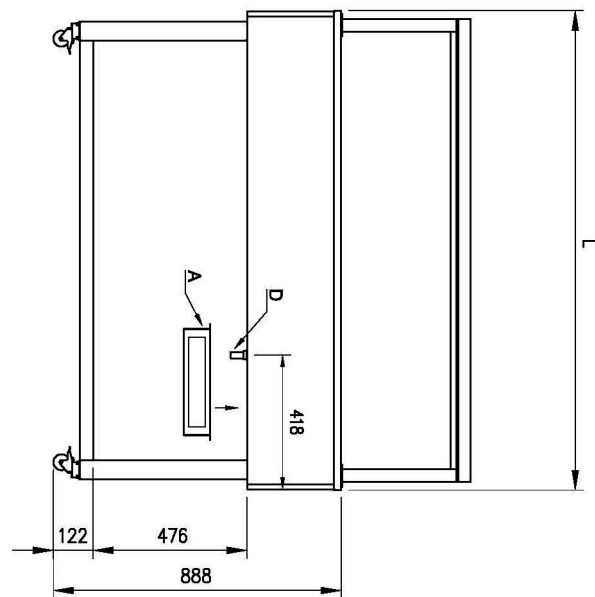
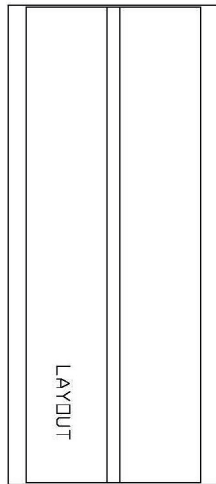


Buffet chauffé, vitrocéramique GN 4-1/1 Hemlock

Modèle	Code SAP	00012151
ES BROWN+ 4H	Groupe d'articles	Buffets et vitrines

A = ELECTRICAL CONNECTION
D = WATER DISCHARGE Ø14

GN	L
3/1	1169
4/1	1494
6/1	2144



Buffet chauffé, vitrocéramique GN 4-1/1 Hemlock

Modèle	Code SAP	00012151
ES BROWN+ 4H	Groupe d'articles	Buffets et vitrines

1

Plaque vitrocéramique

Surface dure et lisse

Résistance

- Facile d'entretien
- Longue durée de vie

2

Pas de gaufrage

Pas d'arêtes vives ni d'angles

- Sécurité hygiénique accrue
- Gain de temps grâce à un nettoyage facile

3

Construction entièrement en acier inoxydable

Inoffensif pour la santé en cas de contact avec les aliments

Robustesse

- Longue durée de vie
- Facile d'entretien

4

Éclairage halogène

Chauffage par le haut

- Chauffage plus uniforme des aliments
- Plus de sécurité en matière d'hygiène

5

Roulettes

Table de buffet transportable

- Une plus grande flexibilité dans la distribution
- Peut être utilisé lors de banquets
- Manipulation plus facile et plus sûre

6

Coupole en plexiglas

Coupole en plexiglas avec chauffage infrarouge

- Protection hygiénique des aliments
- Chauffer et éclairer les aliments par le haut

Fiche technique

Paramètres techniques



Buffet chauffé, vitrocéramique GN 4-1/1 Hemlock

Modèle	Code SAP	00012151
ES BROWN+ 4H	Groupe d'articles	Buffets et vitrines

1. Code SAP:

00012151

2. Largeur nette [mm]:

1494

3. Profondeur nette [mm]:

650

4. Hauteur nette [mm]:

1288

5. Poids net [kg]:

89.00

6. Largeur brute [mm]:

1530

7. Profondeur brute [mm]:

730

8. Hauteur brute [mm]:

1100

9. Poids brut [kg]:

103.20

10. Type d'appareil:

Appareil électrique

11. Type de buffet:

BROWN - chauffé, en verre-céramique

12. Propriétés de l'appareil:

Réchauffés

13. La couleur extérieure de l'appareil:

Hemlock

14. Puissance électrique [kW]:

1.140

15. Alimentation:

230 V / 1N - 50 Hz

16. Nombre de GN / EN:

4

17. Taille de l'appareil - GN / EN:

GN 1/1

18. Température minimale de l'appareil [° C]:

60

19. Température maximale de l'appareil [° C]:

100